

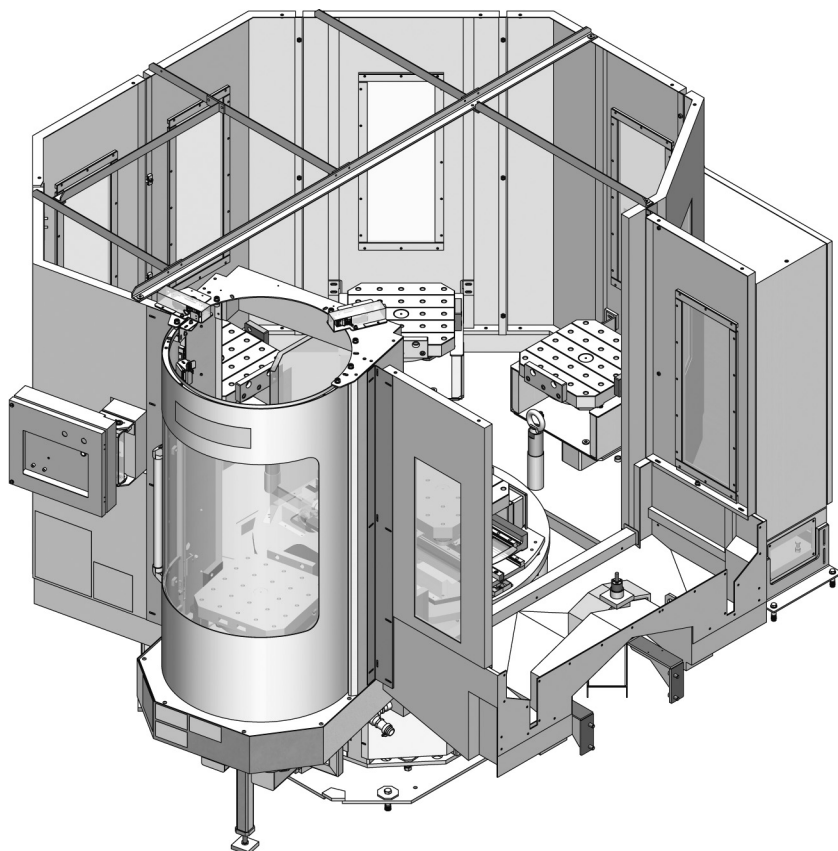
MAKINO横形マシニングセンタ専用のパレット交換システム

パレットマガジン

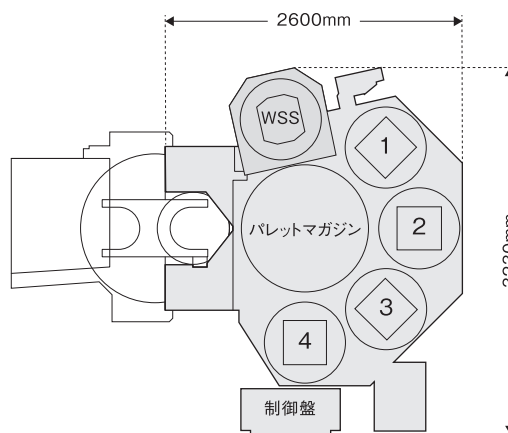
RPSシリーズ

加工現場の 自動化を実現！

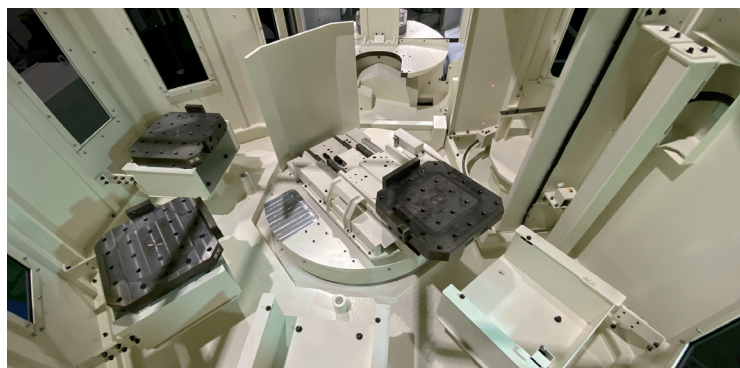
コンパクトなボディに4枚のパレットを格納する
 パレットマガジンのエントリーモデルです。
 ローコスト、省スペース型で加工時の生産性を2倍に高めます。
 設置時のセットアップ期間はわずか1.5日です。



接続対象機	牧野フライス製作所製 横形マシニングセンタ Aシリーズ、a1/nxシリーズ
対応パレットサイズ	<input type="checkbox"/> 400、 <input type="checkbox"/> 500、 <input type="checkbox"/> 630
パレット格納数	4枚（固定番地制御）
最大積載サイズ： 最大可搬質量 （パレット除く）	<input type="checkbox"/> 400：Φ630 × 700H / 500kg <input type="checkbox"/> 500：Φ800 × 1000H / 700kg <input type="checkbox"/> 630：Φ1000 × 1300H / 1200kg <small>※可搬質量は実際の接続機械の制限に準ずる</small>

 本体参考価格：650万円（400対応） ※ 運賃・据付費別途


- 400：高さ2270mm × 幅3230mm × 奥行2600mm
- 500：高さ2500mm × 幅4090mm × 奥行3120mm
- 630：高さ2500mm × 幅4650mm × 奥行3650mm

※設計改良等により、寸法は若干変更される可能性があります


株式会社 牧野技術サービス

<https://www.makino-mts.co.jp/>

マキノパレマガ



お問い合わせフォーム

<https://go.makino.co.jp/mts-palletmagazine>
